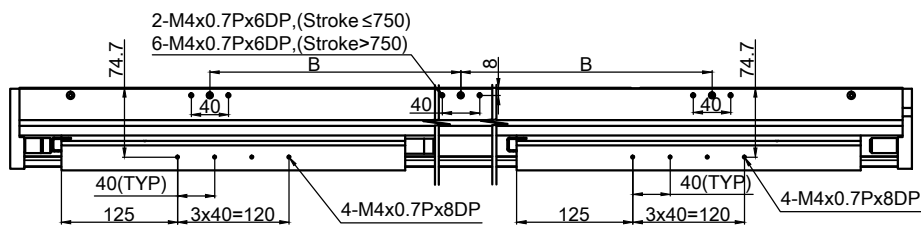


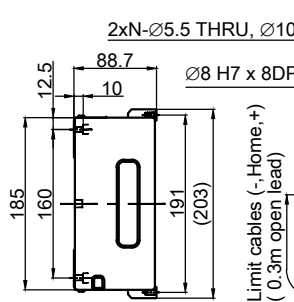
Customer sign

HIWIN CONFIDENTIAL
機密文件未經許可，嚴禁複製
PF Number : \



(表A-需求規格表)

挑選精度 (V)	讀頭編碼	解析度	重現精度	絕對精度(註5)
	K	Digital 0.1 μm optical	± 1 μm	± 2 μm
	G	Digital 1 μm optical	± 3 μm	± 6 μm
	E	Digital 1 μm magnetic	± 3 μm	± 6 μm



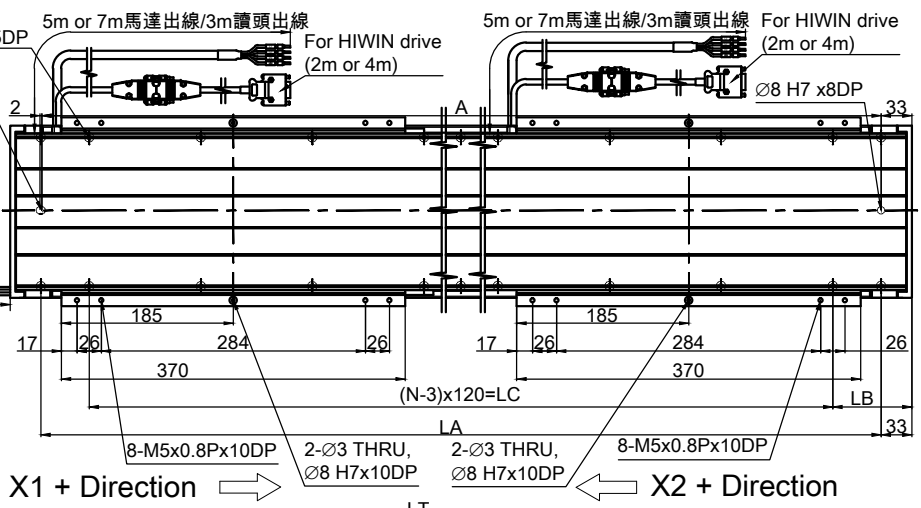
BROWN ● 12~24V
BLACK ● OUTPUT
BLUE ● 0V

A:NPN.NC,B:PNP.NC

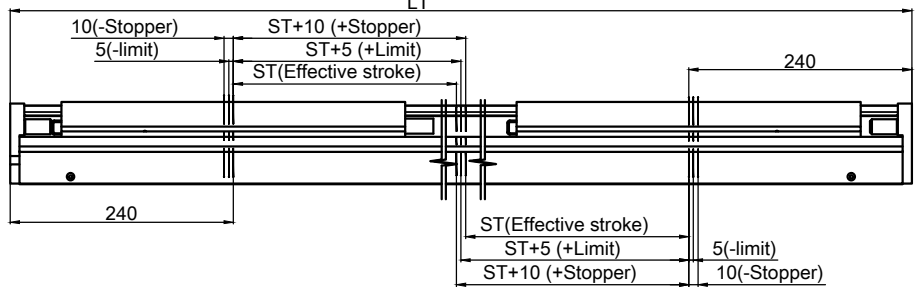
(表B-近接開關腳位表)

Signal	Color
V	White
U	Brown
W	Grey
GND	Shield
T+	Yellow
T-	Green
	Shield

(表C-馬達腳位表)



X1 + Direction → X2 + Direction ←



註：1. 規格: LMSSA-18C200-2-□□□□(行程)-□(讀頭)□(出線), 3□(近接開關)-S-S-A0.
(規格編碼原則請參閱型錄)

- 移動部重量:4.55kg, 連續推力: 150 N, 瞬間推力:600 N .
- HIWIN 精度保證於室溫23°C±1°C下量測.
- 出貨時鎖附在花崗岩上進行量測.
- 若未搭配 HIWIN 驅動器, 出貨報告只提供精度補償表.
- 讀頭延長線需另外購買
- 此圖面尺寸不適合用於霍爾編碼器

Function	Signal	Color	D-Sub (Male-15P)	
			optical	magnetic
Power	5V	Brown	7,8	7
	0V	White	2,9	2
Incremental signals	A+	Green	14	
	A-	Yellow	6	
	B+	Blue	13	
	B-	Red	5	
Reference mark	Z+	Violet	12	
	Z-	Grey	4	
	Shield	Outer Shield	15 case	case

(表D-讀頭腳位表)

挑選尺寸 (V)	規格	有效行程	尺寸						機台重量 (kg)	
			LT	N	LA	LB	LC	A		B
	200	240	1130	11	1064	85	960	1063	-	36.7
	250	290	1180	11	1114	110	960	1113	-	37.9
	300	340	1230	11	1164	135	960	1163	-	39.0
	350	390	1280	11	1214	160	960	1213	-	40.2
	400	440	1330	13	1264	65	1200	1263	-	41.4
	450	490	1380	13	1314	90	1200	1313	-	42.5
	500	540	1430	13	1364	115	1200	1363	-	43.7
	550	590	1480	15	1414	20	1440	1413	-	44.8
	600	640	1530	15	1464	45	1440	1463	-	46.0
	650	690	1580	15	1514	70	1440	1513	-	47.2
	700	740	1630	15	1564	95	1440	1563	-	48.3
	750	790	1680	15	1614	120	1440	1613	-	49.5
	800	840	1730	15	1664	145	1440	1663	600	50.6
	850	890	1780	17	1714	50	1680	1713	600	51.8
	900	940	1830	17	1764	75	1680	1763	600	53.0
	950	990	1880	17	1814	100	1680	1813	600	54.1
	1000	1040	1930	17	1864	125	1680	1863	600	55.3
	1050	1090	1980	17	1914	150	1680	1913	600	56.4

HIWIN MIKROSYSTEM CORP.

TYPE: SSA-18C200 (Stroke200~1050)

CUSTOMER: \ DATE: Apr.07.20

ROUGH %: 8.0a FIT %: 3.2a GRD: 0.8a VVV SCALE: 1:X MATERIAL: \ DWN: 許亞馨

FINISH: \ \ CHK: 饒佑隆

TOLERANCE mm: PART NO: \ APPD: 蔡政翰

UP TO: 6 30 120 300 600 1200 2400 OVER 2400 NAME: DWG NO: SHEET: 1-2

APPROVAL: \ A1

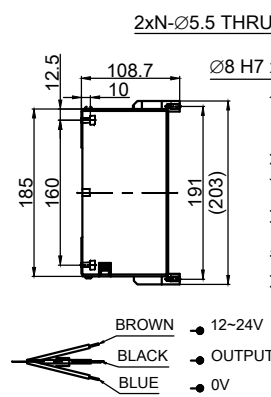
ITEM	DATE	MODIFIED	DESCRIPTION	ECN NO.	CHK	APPD

Customer sign

HIWIN CONFIDENTIAL
機密文件未經許可，嚴禁複製
PF Number : \

(表A-需求規格表)

挑選精度 (V)	讀頭編碼	解析度	重現精度	絕對精度(註5)	挑選尺寸 (V)	規格	有效行程	尺寸								機台重量 (kg)
								LT	N	LA	LB	LC	A	B		
	K	Digital 0.1 μm optical	± 1 μm	± 2 μm	1100	1140	2030	19	1964	55	1920	1963	600	63.6		
	G	Digital 1 μm optical	± 3 μm	± 6 μm	1150	1190	2080	19	2014	80	1920	2013	600	64.8		
	E	Digital 1 μm magnetic	± 3 μm	± 6 μm	1200	1240	2130	19	2064	105	1920	2063	600	65.9		
					1250	1290	2180	19	2114	130	1920	2113	840	67.1		
					1300	1340	2230	19	2164	155	1920	2163	840	68.2		
					1400	1440	2330	21	2264	85	2160	2263	840	70.6		
					1500	1540	2430	21	2364	135	2160	2363	840	72.9		
					1600	1640	2530	23	2464	65	2400	2463	840	75.2		
					1700	1740	2630	23	2564	115	2400	2563	840	77.5		
					1800	1840	2730	25	2664	45	2640	2663	1080	79.8		
					1900	1940	2830	25	2764	95	2640	2763	1080	82.2		
					2000	2040	2930	25	2864	145	2640	2863	1080	84.5		

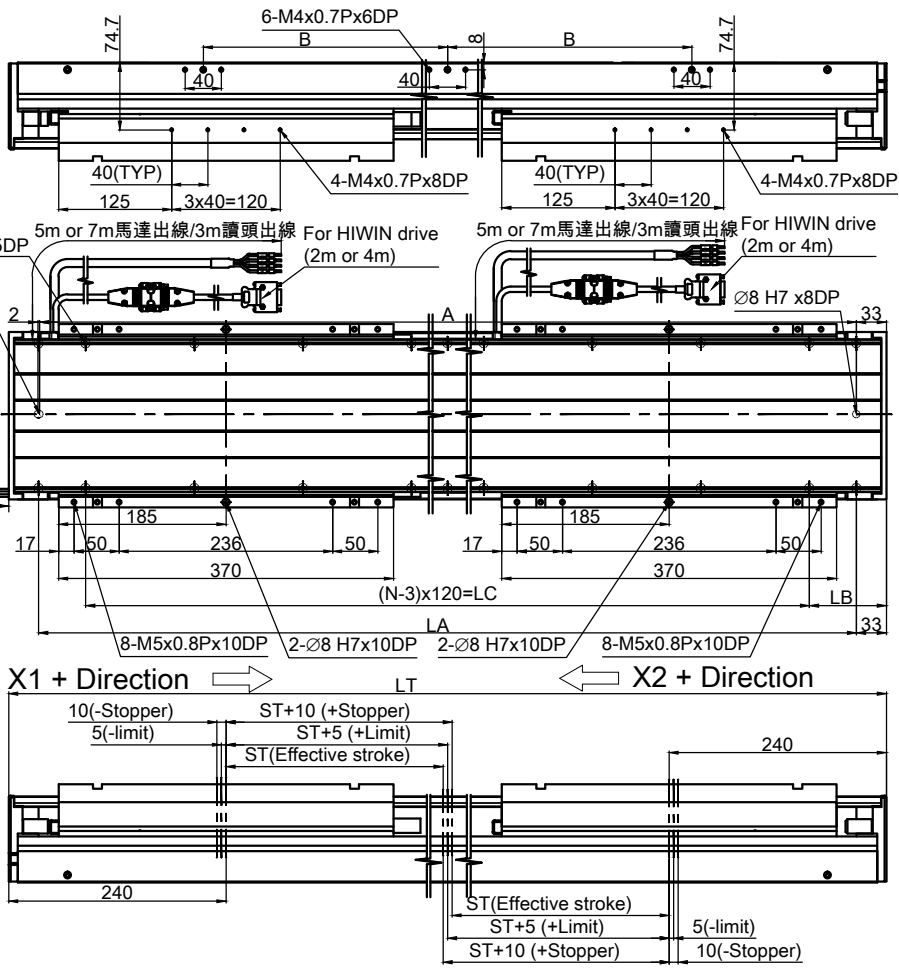


(表B-近接開關腳位表)

Signal	Color
V	White
U	Brown
W	Grey
GND	Shield
T+	Yellow
T-	Green
	Shield

(表C-馬達腳位表)

- 註：1. 規格: LMSSA-18C200-2-□□□□(行程)-□(讀頭)□(出線).3□(近接開關)-S-S-A0.
(規格編碼原則請參閱型錄)
2. 移動部重量:7.55kg, 連續推力: 150 N, 瞬間推力: 600 N.
3. HIWIN 精度保證於室溫23°C±1°C下量測。
4. 出貨時鎖附在花岗岩上進行量測。
5. 若未搭配 HIWIN 驅動器，出貨報告只提供精度補償表。
6. 讀頭延長線需另外購買
7.此圖面尺寸不適合用於霍爾編碼器



Positioning Measurement-Digital				
Function	Signal	Color	D-Sub (Male-15P)	
			optical	magnetic
Power	5V	Brown	7,8	7
	0V	White	2,9	2
Incremental signals	A+	Green	14	
	A-	Yellow	6	
	B+	Blue	13	
	B-	Red	5	
Reference mark	Z+	Violet	12	
	Z-	Grey	4	
Shield	Inner	Inner Shield	15	case
	Outer	Outer Shield	case	-

(表D-讀頭腳位表)

HIWIN MIKROSYSTEM CORP.

TYPE: SSA-18C200 (Stroke1100~2000)

CUSTOMER: \ DATE: Apr.07.20

ROUGH %: 8.0a FIT %: 3.2a GRD: 0.8a

SCALE: 1:X MATERIAL: \ DWN: 許亞馨

FINISH: \ \ CHK: 饒佑隆

TOLERANCE mm: PART NO: \ APPD: 蔡政翰

UP TO: 6 30 120 300 600 1200 2400 OVER 2400

NAME: APPROVAL DWG NO: \ SHEET: A1 2-2

ITEM	DATE	MODIFIED	DESCRIPTION	ECN NO.	CHK	APPD